



Europäisches  
Patentamt  
European  
Patent Office  
Office européen  
des brevets

# Búsqueda de patentes

Cómo utilizar la base de datos *esp@cenet*

Rafael Baltanás Jorge  
(European Patent Academy)

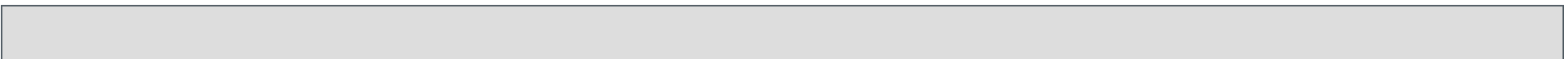
9 Mayo 2012  
Día de la Propiedad Industrial (Logroño)



## El 25% de todos los esfuerzos en I+D...

... se desperdician cada año en invenciones que ya han sido inventadas.

**¡No emprenda actividades de I+D antes de realizar una búsqueda!**



**GB-A-2365393**

(12) UK Patent Application (19) **GB 2 365 393** (13) **A**  
 (43) Date of A Publication 20.02.2000

(21) Application No 0019361.5

(22) Date of Filing 07.08.2000

(71) Applicant(s)  
**Peter John Ginn**  
 153 Waller Road, New Cross, LONDON, SE14 5LX,  
 United Kingdom

(72) Inventor(s)  
**Peter John Ginn**

(74) Agent and/or Address for Service  
**Peter John Ginn**  
 153 Waller Road, New Cross, LONDON, SE14 5LX,  
 United Kingdom

(51) INT CL7  
**B64C 25/40**

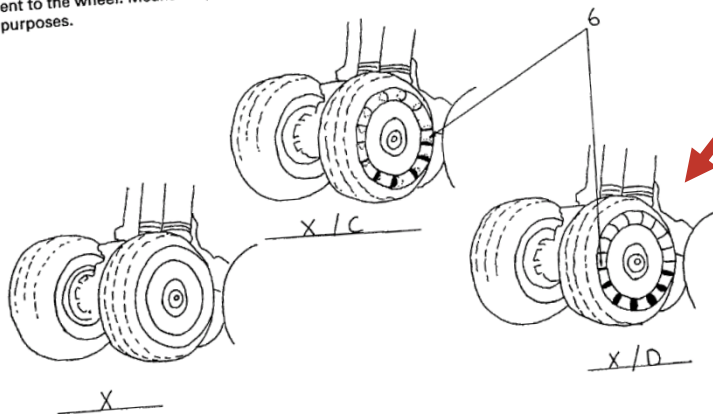
(52) UK CL (Edition T)  
**B7G G8H**

(56) Documents Cited  
 GB 2334925 A      GB 2242401 A  
 GB 2193932 A      GB 2080217 A  
 GB 1407358 A      GB 0516738 A  
 US 4040582 A      US 3233849 A

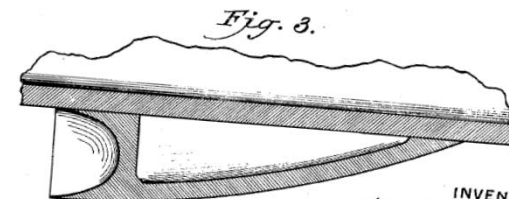
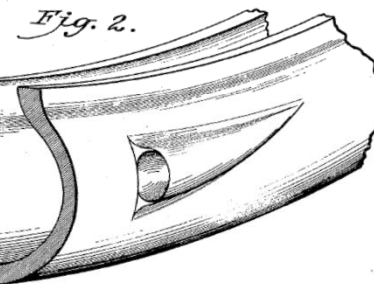
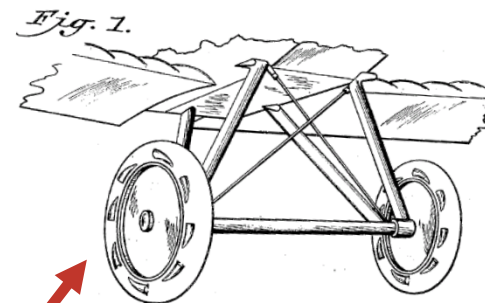
(58) Field of Search  
 UK CL (Edition R) B7G  
 INT CL7 B64C 25/40

(54) Abstract Title  
**Rotating aircraft wheels prior to landing**

(57) An aircraft tyre or wheel is provided with pockets or ridges 6, which catch the airflow past the wheel and cause the wheel to rotate. The pockets/ridges may be formed in the tyre or an additional member for attachment to the wheel. Means may be provided for diverting air from a pocket into the wheel assembly for cooling purposes.

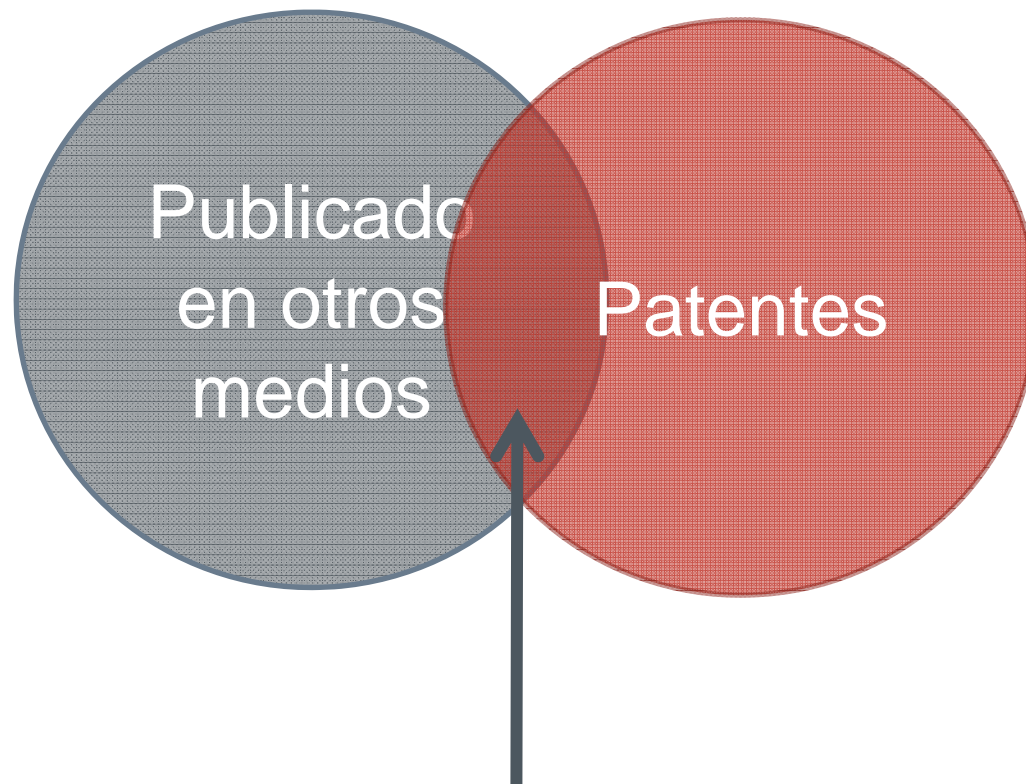


**US-A-1833019**  
 Nov. 24, 1931.  
 J. A. FAUCHER ET AL  
 AIRPLANE TIRE  
 Filed Nov. 1, 1929  
 1,833,019



INVENTORS  
 Joseph A. Faucher  
 Erle P. Halliburton  
 BY  
 Walter P. Pies  
 ATTORNEY

## Una gran parte de conocimiento sólo puede ser encontrado en patentes



Sólo un 20% es publicado en otros medios!!

# Información sobre patentes:

## ¿Qué es?

La información sobre patentes es la **información técnica** que se puede encontrar en los documentos de patentes, más toda la información **legal** y **comercial** referida a los mismos.

La información sobre patentes es vital para un gran número de profesionales, desde **investigadores y desarrolladores** hasta consejeros **legales** y gestores de estrategias **comerciales**.

Al tomar en consideración la información sobre patentes se está añadiendo seguridad a las decisiones comerciales.

## Preguntas a responder con una búsqueda:

- ¿Es una invención nueva?
- ¿Cuál es el estado de la técnica?
- ¿Qué soluciones existen para un determinado problema técnico?
- ¿Qué se está investigando en un determinado campo técnico?
- ¿Quiénes son mis competidores?
- ¿Qué están haciendo cada uno de ellos?
- ¿Corro el riesgo de infringir una patente de otros?

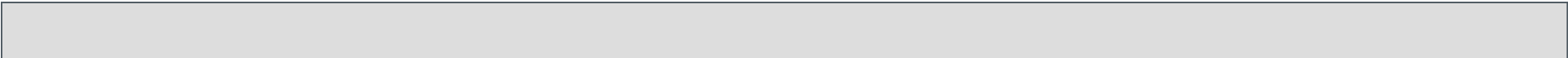
## ¿Qué ventajas tiene la información sobre patentes?

- Normalmente es la primera publicación (y en ocasiones la única)
- Enorme cantidad de información (70 millones en esp@cenet)
- Crecimiento rápido:
  - 211.160 publicaciones de la EPO en 2010
  - Casi 2 millones de solicitudes en todo el mundo en 2010
- Rigurosamente clasificada:
  - 70.000 clases IPC
  - 140.000 clases ECLA (CPC a partir de enero de 2013)
- Permite una visión global:
  - Tendencias
  - Actividad geográfica
  - Estadísticas

## *esp@cenet* es ...

- una base de datos con 70 millones de documentos
  - que contiene datos sobre patentes con cobertura prácticamente mundial;
- una fuente de información técnica;
- ha sido diseñada para científicos e ingenieros; y
- también es utilizada por los expertos en patentes

**[www.espacenet.com](http://www.espacenet.com)**





The screenshot shows the esp@cenet website interface. At the top left is the European Patent Office logo. The main header contains the text "European Patent Office" and the "esp@cenet" logo. Navigation links for "Home", "Contact", "English", "Deutsch", "Français", and "Help index" are visible. A red circle highlights a search navigation menu on the left side, which includes the following options:

- Quick Search**: Search with keywords, or for persons or organisations
- Advanced Search**: Search using any of the available fields
- Number Search**: Search using publication, application, priority or NPL reference number
- Classification Search**: Browse or search the Classification System of the European Patent Office

The main content area is titled "esp@cenet - NEWS" and contains several news items:

- esp@cenetユーザーの皆様、esp@cenet assistant 日本語版** (36本の短編eラーニングモジュールを通じてesp@cenetの使い方が学べます)
- So many of you wrote in response to our editorial on the biometric application which would interrupt your esp@cenet searches with soothing images and calming sounds if it thought that you were too stressed, anxious or tired.
- It seems that most of you thought that such an intervention would lead to an increased level of tension and indeed anger.....
- We agree totally and we will NOT be implementing that biometric application after all.
- And - and for those of you with strong negative opinions on the matter- we refer you to the date of the publication of the announcement ;-)
- Sorry to disappoint those of you who thought that restful images and [relaxing sound effects](#) would be a good idea.
- We'll be back soon with the winners of esp@cenet quiz no2 and the correct answers and with the questions for esp@cenet quiz no3.
- Watch this space!
- Lisa McDonald-Maier and Nigel Clarke
- Release notes and known issues.
- Worldwide patent data coverage information
- Some basic things you should know about esp@cenet
- Some basic things you should know about searching.
- Terms and conditions of use for esp@cenet
- Fair use charter for esp@cenet and OPS

The right sidebar contains three sections:

- News Flashes**
  - Scheduled Maintenance**: Please be advised that in the weekend of the 19th of April 2008, our services may be temporarily interrupted due to essential maintenance. We apologise for any inconvenience. [read more...](#)
  - esp@cenet Virtual ClassRooms**: The next round of esp@cenet virtual classrooms will kick off on 1st April with "esp@cenet - in the beginning" and on 4th April with "so you think you know everything about esp@cenet". With Nigel Clarke, Geert Boedt and Lisa McDonald [virtual classroom registration](#). [read more...](#)
- Latest Updates**
  - [FR2906962](#) - 20080411
  - [WO2008043113](#) - 20080410
  - [DE112006001804](#) - 20080410
  - [EP1909552](#) - 20080409
  - [GB2442698](#) - 20080409
  - [SE0701361](#) - 20080408
  - [US7356848](#) - 20080408
  - [CA2606652](#) - 20080405
  - [US2008083045](#) - 20080403

# ¿Búsqueda por palabra clave, o búsqueda por clase tecnológica?

## Búsqueda por palabra clave

- Los solicitantes de patentes no utilizan un lenguaje común
  - implicaciones jurídicas
  - alcance de la protección
  - ocultarse a los competidores.
- Es difícil encontrar las palabras clave adecuadas.
- Para obtener buenos resultados es necesaria experiencia profesional en búsqueda de patentes.

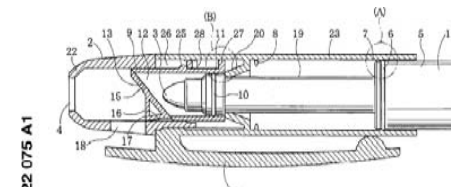
## Búsqueda por clase tecnológica

- Cada patente es clasificada por profesionales de patentes.
- La IPC es jerárquica y muy detallada: permite afinar gradualmente la búsqueda.
- Las descripciones de las clases están redactadas para ser fácilmente encontradas y comprendidas.
- Se necesita poca experiencia.
- PERO: las clases IPC no cubrirán sus necesidades al 100%.

# El argot de las patentes

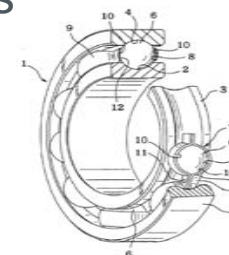
instrumento de escritura

= pluma



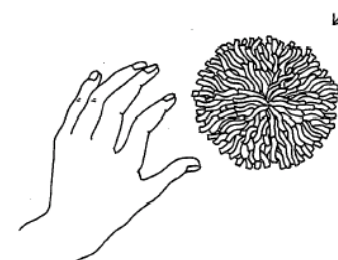
conjunto de bolas

= cojinete de bolas



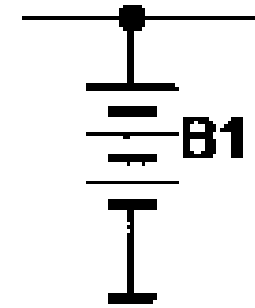
objeto esférico con  
filamentos blandos que  
faciliten su captura segura

= pelota de juguete

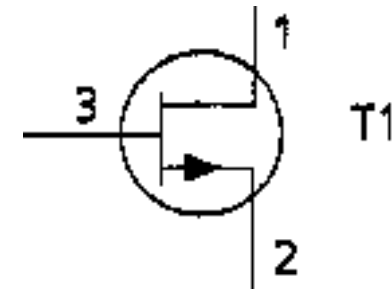


## Argot de patentes en electrónica

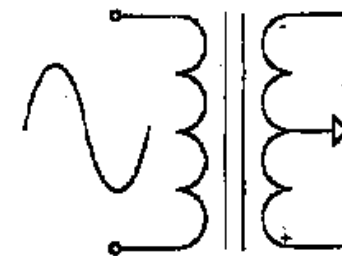
fuente de alimentación eléctrica = pila  
para circuitos electrónicos



semiconductor que conmuta el  
dispositivo con un electrodo de  
control = transistor



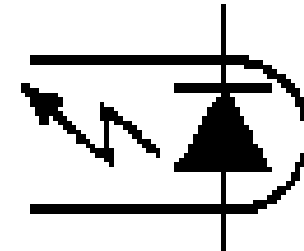
medio de acoplamiento eléctrico = transformador  
aislado galvánicamente



# Argot de patentes en electrónica

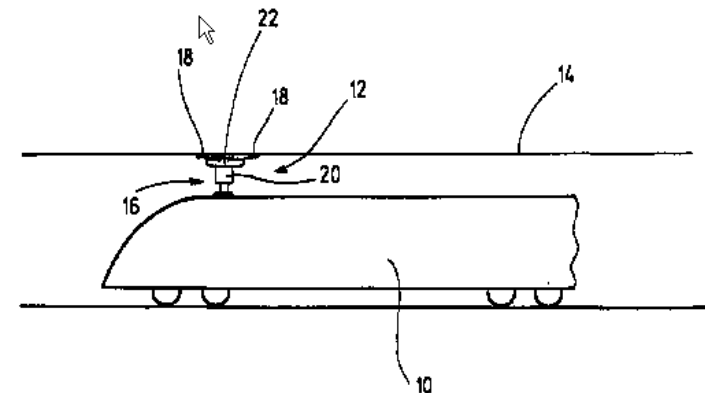
dispositivo fototransmisor

= LED (diodo emisor de luz)



configuración para extraer  
potencia de un cable  
eléctrico

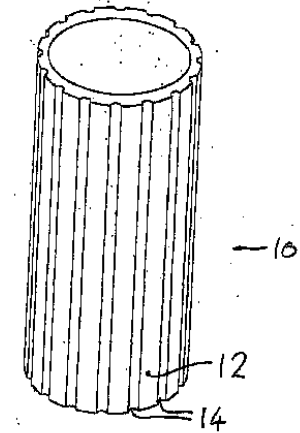
= colector de  
corriente



# Argot de patentes en tecnología general

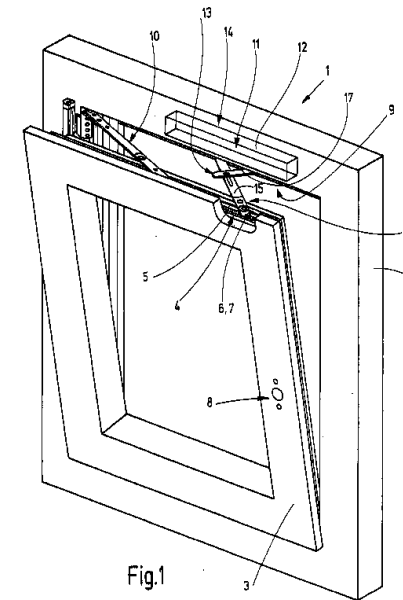
elemento elongado

= tubería, tubo vertical, cable  
o fibra óptica



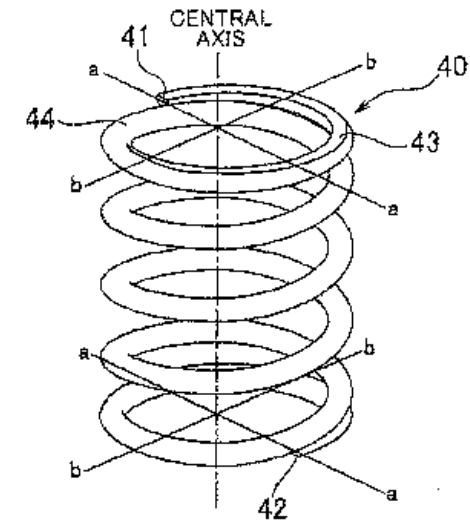
hoja

= puerta o ventana

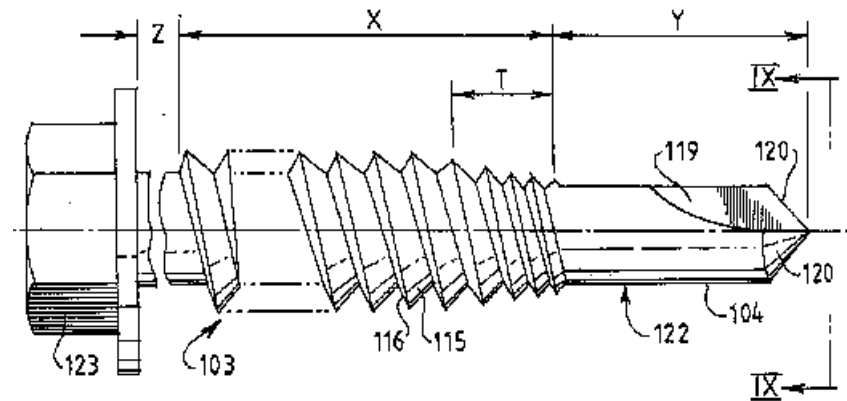


# Argot de patentes en tecnología general

medios de almacenamiento de energía = muelle



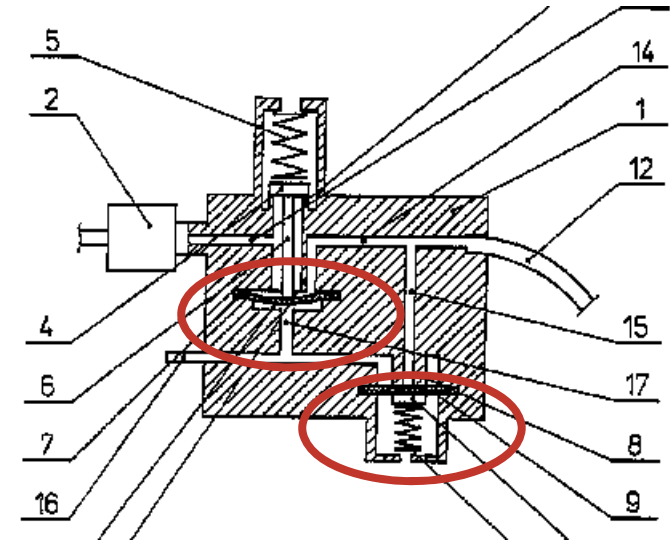
medios de fijación = clavo, tornillo o remache, etc.



# Argot de patentes en tecnología general

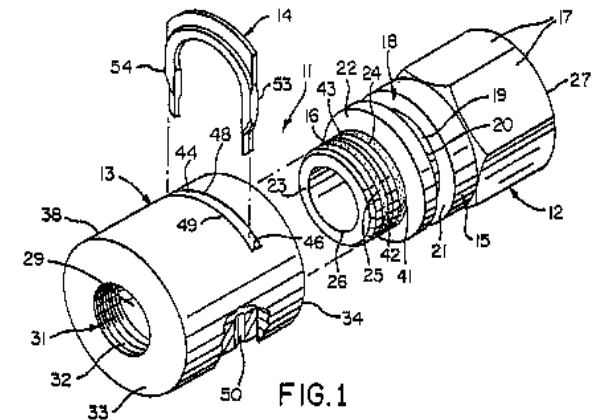
elemento flexible

= membrana o  
diafragma



dispositivo de bloqueo

= retén en U,  
etc.





## Argot de patentes en química

- superficie repelente al agua y al aceite **Teflon®**
- polímero soluble en agua o dispersable **(sal de) ácido poliacrílico o alcohol polivinílico**
- superabsorbente **gel de (sal de) ácido poliacrílico**
- (co)polímero estirénico expandido **espuma de poliestireno; Styrofoam®**
- poliisopreno **goma natural**
- ionómero **copolímero de etileno y sales de ácido acrílico**
- copolímero injertado de monómeros aromáticos de vinilo sobre goma de butadieno **ABS (el plástico con el que están hechos los ladrillos de LEGO)**
- poliéster aromático **PET (tereftalato de polietileno)**

## Argot de patentes en química

- Una composición **que incluye** A, B y C  
= una mezcla de al menos A, B y C, y posiblemente otros componentes  
**Ejemplo:** Una composición **que incluye** una solución de ácido láctico en alcohol/agua  
→ **¡Vino!**
- Una composición **formada por** A, B y C  
= una mezcla en la que sólo están presentes A, B y C  
**Ejemplo:** Una composición **formada por** una solución de ácido láctico en alcohol/agua  
→ **Ahora se excluye al vino, ya que incluye muchos más productos que el ácido láctico, el alcohol y el agua.**
- Una composición **formada esencialmente por** A, B y C  
= una mezcla de A, B y C que puede incluir componentes adicionales siempre que no afecte negativamente al propósito de la invención  
**Ejemplo:** Una composición **formada esencialmente por** una solución de ácido láctico en alcohol/agua  
→ **Puede estar incluido el vino, si el resto de los componentes del vino no impiden el propósito de la invención que se pretende obtener.**

# Búsqueda por clasificación



**European Patent Office**

Home | Contact    English    Deutsch    Français



How do I use the Classification search? Get [assistance](#) ↗

## Search the European classification

Quick Search

Advanced Search

Number Search

Last result list

My patents list 0

**Classification Search**

Get assistance ↗

---

**Quick Help**

- » What is the ECLA classification system?
- » How do I enter a classification number?
- » Can I retrieve a classification using keywords?
- » Can I start a new search using the classifications listed?
- » Is the ECLA system updated?
- » How can I view the text of an ECLA class?

View Section  
[Index](#) [A](#) [B](#) [C](#) [D](#) [E](#) [F](#) [G](#) [H](#) [Y](#)

Find classification(s) for keywords

Find description for a symbol

Next page: [A](#)

<b>HUMAN NECESSITIES</b>	<b>A</b> <input type="checkbox"/>
<b>PERFORMING OPERATIONS; TRANSPORTING</b>	<b>B</b> <input type="checkbox"/>
<b>CHEMISTRY; METALLURGY</b>	<b>C</b> <input type="checkbox"/>
<b>TEXTILES; PAPER</b>	<b>D</b> <input type="checkbox"/>
<b>FIXED CONSTRUCTIONS</b>	<b>E</b> <input type="checkbox"/>
<b>MECHANICAL ENGINEERING; LIGHTING; HEATING; WEAPONS; BLASTING ENGINES OR PUMPS</b>	<b>F</b> <input type="checkbox"/>
<b>PHYSICS</b>	<b>G</b> <input type="checkbox"/>
<b>ELECTRICITY</b>	<b>H</b> <input type="checkbox"/>
<b>GENERAL TAGGING OF NEW TECHNOLOGICAL DEVELOPMENTS</b>	<b>Y</b> <input type="checkbox"/>

show notes        Copy to searchform:

## Buscar: tecnología de aire acondicionado para autobuses

### Search the European classification

<b>View Section</b> Index <a href="#">A</a> <a href="#">B</a> <a href="#">C</a> <a href="#">D</a> <a href="#">E</a> <a href="#">F</a> <a href="#">G</a> <a href="#">H</a> <a href="#">Y</a>	<b>Find classification(s) for keywords</b> <input type="text" value="(bus* or coach*) air c"/> <input type="button" value="Go"/>	<b>Find description for a symbol</b> <input type="text" value="e.g. A23C"/> <input type="button" value="Go"/>
--	---	--

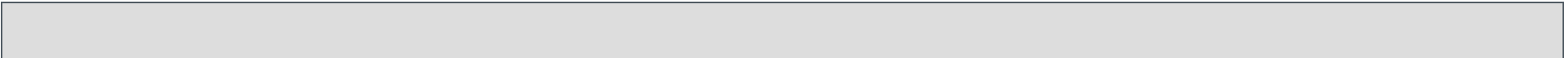
<b>HUMAN NECESSITIES</b>	<b>Find classification(s) for keywords</b>	Next page: <a href="#">A</a>
<b>PERFORMING OPERATIONS</b>	<input type="text" value="(bus* or coach*) air c"/> <input type="button" value="Go"/>	<a href="#">A</a> <input type="checkbox"/>
<b>CHEMISTRY; METALLURGY</b>		<a href="#">B</a> <input type="checkbox"/>
<b>TEXTILES; PAPER</b>		<a href="#">C</a> <input type="checkbox"/>
<b>FIXED CONSTRUCTIONS</b>		<a href="#">D</a> <input type="checkbox"/>
<b>MECHANICAL ENGINEERING; LIGHTING; HEATING; WEAPONS; BLASTING ENGINES OR PUMPS</b>		<a href="#">E</a> <input type="checkbox"/>
<b>PHYSICS</b>		<a href="#">F</a> <input type="checkbox"/>
<b>ELECTRICITY</b>		<a href="#">G</a> <input type="checkbox"/>
<b>GENERAL TAGGING OF NEW TECHNOLOGICAL DEVELOPMENTS [ND403]</b>		<a href="#">H</a> <input type="checkbox"/>
		<a href="#">Y</a> <input type="checkbox"/>

show notes

## Uso de caracteres especiales en esp@cenet:

- ? Reemplaza un o ningún carácter en la palabra
- # Reemplaza exactamente un carácter en la palabra
- \* Reemplaza una cadena de caracteres de cualquier longitud

Las sustituciones sólo son válidas en la posición de la derecha.



# Resultados de nuestra búsqueda: las clases ECLA pertinentes

**View Section** **Find classification(s) for keywords** **Find description for a symbol**  
 Index [A](#) [B](#) [C](#) [D](#) [E](#) [F](#) [G](#) [H](#) [Y](#)
(bus\* or coach\*) air

<input type="checkbox"/>	<b>Heating, cooling or ventilating devices</b> (heating, cooling or ventilating devices providing other air treatment, the other treatment being relevant, ....)	<a href="#">B60H1</a>	<input type="checkbox"/>
<input type="checkbox"/>	<b>Details of control systems for road vehicle drive control not related to the control of a particular sub-unit</b> [N: WARNING New subgroups of IPC8 are not yet complete. Documents from ....]	<a href="#">B60W30</a>	<input type="checkbox"/>
<input type="checkbox"/>	<b>Rooms units, e.g. receiving primary air from a central station</b> [N: or with supply of heating or cooling agents from a central station, such as those applied to air-treatment systems include....]	<a href="#">F24F1</a>	<input type="checkbox"/>
<input type="checkbox"/>	<b>Arrangement or disposition of parts; Details or accessories not otherwise provided for; Use of control gear and control systems</b>	<a href="#">B61C17</a>	<input type="checkbox"/>
<input type="checkbox"/>	<b>Heating, cooling, ventilating, or air-conditioning</b> [N: (heating, cooling or ventilating devices for vehicles in general B60H1/00; devices....]	<a href="#">B61D27</a>	<input type="checkbox"/>
<input type="checkbox"/>	<b>Administration, e.g. office automation, reservation; Management, e.g. resource or project management</b> [N0506]	<a href="#">G06Q10</a>	<input type="checkbox"/>
<input type="checkbox"/>	<b>Data switching networks</b> (interconnection of, or transfer of information or other signals between, memories, input/output devices or central processing units ....)	<a href="#">H04L12</a>	<input type="checkbox"/>
<input type="checkbox"/>	<b>Testing of vehicles</b> (G01M15/00 takes precedence; testing fluid tightness G01M3/00; ....)	<a href="#">G01M17</a>	<input type="checkbox"/>
<input type="checkbox"/>	<b>Alarms responsive to a single specified undesired or abnormal operating condition and not elsewhere provided for</b> [N: (alarms on gas pipes F17....]	<a href="#">G08B21</a>	<input type="checkbox"/>
<input type="checkbox"/>	<b>Line transmission systems</b> (combined with near-field transmission systems H04B5/00; constructional features of cables ....)	<a href="#">H04B3</a>	<input type="checkbox"/>

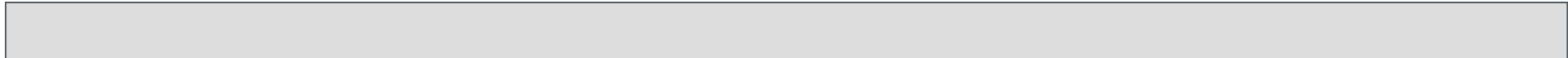
# Visión detallada de una clase tecnológica

Previous page: [B60H](#) Next page: [B60H3/00](#)

<b>PERFORMING OPERATIONS; TRANSPORTING</b>	<b>B</b>	<input type="checkbox"/>
<b>VEHICLES IN GENERAL</b>	<b>B60</b>	<input type="checkbox"/>
<b>ARRANGEMENTS OR ADAPTATIONS OF HEATING, COOLING, VENTILATING, OR OTHER AIR-TREATING DEVICES SPECIALLY FOR PASSENGER OR GOODS SPACES OF VEHICLES</b>	<b>B60H</b>	<input type="checkbox"/>
<b>Heating, cooling or ventilating devices</b> (heating, cooling or ventilating devices providing other air treatment, the other treatment being relevant, <a href="#">B60H3/00</a> ; ventilating solely by opening windows, doors, roof parts, or the like <a href="#">B60J</a> ; vehicle window or windscreen cleaners using air, e.g. defrosters, <a href="#">B60S1/54</a> )	<b>B60H1</b>	<input type="checkbox"/>
	<b>B60H1/00</b>	<input type="checkbox"/>

show notes        Copy to searchform:        

- [N: Combined heating, ventilating, or cooling devices (control systems or mechanisms [B60H1/00Y](#))] [B60H1/00A](#)
- [N: for load cargos on load transporting vehicles] [B60H1/00A1](#)
- [N: disposed in front of the passenger compartment] [B60H1/00A2](#)
- [N: Constructional lay-out of the devices in the vehicle] [N9804] [B60H1/00A2A](#)
- [N: for sending an air stream of uniform temperature into the passenger compartment] [N9804] [B60H1/00A2B](#)
- [N: the air passing only one heat exchanger] [N9804] [B60H1/00A2B1](#)
- [N: the air being firstly cooled and subsequently heated or vice-versa] [N9804] [B60H1/00A2B2](#)
- [N: the air being heated and cooled simultaneously, e.g. using parallel heat exchangers] [N9804] [B60H1/00A2B3](#)
- [N: for sending air streams of different temperatures into the passenger compartment] [N9804] [B60H1/00A2C](#)
- [N: the air passing only one heat exchanger] [N9804] [B60H1/00A2C1](#)
- [N: the devices being independent of the vehicle] [B60H1/00B](#)
- [N: Non-transportable devices, disposed outside the vehicle, e.g. on a parking] [B60H1/00B1](#)
- [N: Transportable devices] [B60H1/00B2](#)



# Buscar patentes en una clase

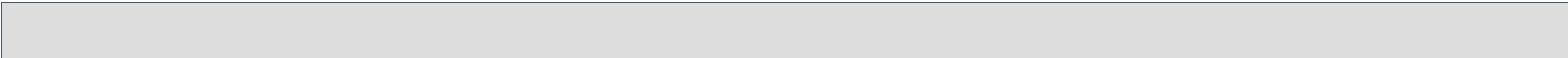
**View Section** [Index](#) [A](#) [B](#) [C](#) [D](#) [E](#) [F](#) [G](#) [H](#) [Y](#)

**Find classification(s) for keywords**

**Find description for a symbol**

Previous page: [B60H](#) Next page: [B60H3/00](#)

<b>PERFORMING OPERATIONS; TRANSPORTING</b>	<b>B</b> <input type="checkbox"/>
<b>VEHICLES IN GENERAL</b>	<b>B60</b> <input type="checkbox"/>
<b>ARRANGEMENTS OR ADAPTATIONS OF HEATING, COOLING, VENTILATING, OR OTHER AIR-TREATING DEVICES SPECIALLY FOR PASSENGER OR GOODS SPACES OF VEHICLES</b>	<b>B60H</b> <input type="checkbox"/>
<b>Heating, cooling or ventilating devices</b> (heating, cooling or ventilating devices providing other air treatment, the other treatment being relevant, <a href="#">B60H3/00</a> ; ventilating solely by opening windows, doors, roof parts, or the like <a href="#">B60J</a> ; vehicle window or windscreen cleaners using air, e.g. defrosters, <a href="#">B60S1/54</a> )	<b>B60H1</b> <input type="checkbox"/>
	<b>B60H1/00</b> <input type="checkbox"/>
<input type="checkbox"/> show notes <input type="button" value="Expand groups"/>	<input type="button" value="Copy to searchform"/> <input type="text" value="B60H1/00B2"/> <input type="button" value="Copy"/> <input type="button" value="Clear"/>
[N: the devices being independent of the vehicle]	<a href="#">B60H1/00B</a> <input type="checkbox"/>
[N: Non-transportable devices, disposed outside the vehicle, e.g. on a parking]	<a href="#">B60H1/00B1</a> <input type="checkbox"/>
[N: Transportable devices]	<a href="#">B60H1/00B2</a> <input checked="" type="checkbox"/>





# Añadir más criterios a su búsqueda

Select patent database:

## 2. Search terms

Enter keywords in English

Keyword(s) in title:	<input type="text"/>	plastic and bicycle
Keyword(s) in title or abstract:	<input type="text"/>	hair
Publication number:	<input type="text"/>	WO03075629
Application number:	<input type="text"/>	DE19971031696
Priority number:	<input type="text"/>	WO1995US15925
Publication date:	<input type="text"/>	yyyymmdd
Applicant(s):	<input type="text"/>	Institut Pasteur
Inventor(s):	<input type="text"/>	Smith
European Classification (ECLA):	<input type="text" value="B60H1/00B2"/>	F03G7/10
International Patent Classification (IPC):	<input type="text"/>	H03M1/12

¿Sólo solicitudes publicadas en un año determinado?

¿Sólo solicitudes publicadas de un determinado inventor?

European Classification (ECLA):

# Lista de resultados de *esp@cenet*

Compact | Print | Export

Refine search | 1 next

## RESULT LIST

Approximately **143** results found in the Worldwide database for:












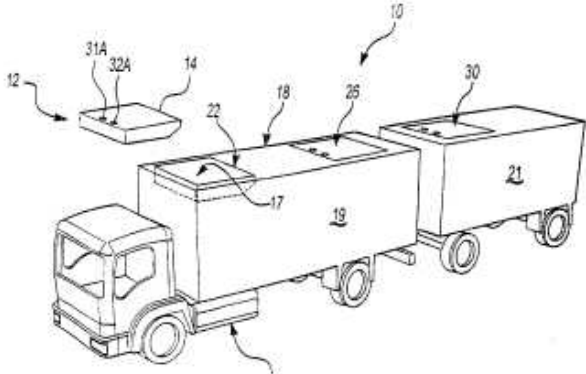
**B60H1/00B2** as the European Classification

(Results are sorted by date of upload in database)

The result is not what you expected? Get [assistance](#) ↻

1	<b>Vorrichtung zum Warmhalten von Speisen in Kraftfahrzeugen</b>	in my patents list <input type="checkbox"/>
	<b>Inventor:</b> JAKUBITZ LUTZ WOLFGANG [DE] <b>EC:</b> B60H1/00B2; B60H1/22A3 <b>Publication info:</b> DE202008002890 (U1) — 2008-05-15	<b>Applicant:</b> JAKUBITZ LUTZ WOLFGANG [DE] <b>IPC:</b> B60H1/22; A47B31/02; B60P3/025; (+5)
2	<b>Refrigeration Apparatus and Vehicle Incorporating the Same</b>	in my patents list <input type="checkbox"/>
	<b>Inventor:</b> JACKSON PETER MAITLAND [GB] <b>EC:</b> B60H1/00B2; B60H1/32S; (+3) <b>Publication info:</b> GB2442739 (A) — 2008-04-16	<b>Applicant:</b> L E JACKSON [GB] <b>IPC:</b> B60H1/32; F25D3/06; B60H1/32; (+1)
3	<b>AIR-CONDITIONING SYSTEM FOR STANDSTILL AIR-CONDITIONING OF A MOTOR VEHICLE</b>	in my patents list <input type="checkbox"/>
	<b>Inventor:</b> PFALZGRAF MANFRED [DE]; BEDENBECKER MARKUS [DE] (+2) <b>EC:</b> B60H1/00H4; B60H1/00B2 <b>Publication info:</b> W02008037242 (A1) — 2008-04-03	<b>Applicant:</b> WEBASTO AG [DE]; PFALZGRAF MANFRED [DE] (+3) <b>IPC:</b> B60H1/00; B60H1/00
4	<b>COMPOSITIONS AND METHODS FOR ELIMINATING AND PREVENTING VEHICLE ODORS</b>	in my patents list <input type="checkbox"/>

## Self-contained refrigeration unit

Bibliographic data	Description	Claims	Mosaics	Original document	INPADOC legal status
<b>Publication number:</b> EP1308330 (A1) <b>Publication date:</b> 2003-05-07 <b>Inventor(s):</b> MATONOG PHILIPPE [FR]; PETIT XAVIER [US] <b>Applicant(s):</b> CARRIER CORP [US] <b>Classification:</b> - international: <i>B60H1/00; B60H1/32; B60P3/20; F25D19/00; B60H1/00; B60H1/32; B60P3/20; F25D19/00; (IPC1-7): B60H1/32</i> - European: B60H1/00B2; B60H1/00H1; B60H1/32C11; B60P3/20 <b>Application number:</b> EP20020257383 20021024 <b>Priority number(s):</b> US20010021573 20011030	<div style="border: 1px solid black; padding: 5px;"> <p><b>Also published as:</b></p> <ul style="list-style-type: none"> <li> EP1308330 (B1)</li> <li> US2004187507 (A1)</li> <li> US2003079487 (A1)</li> <li> ES2256417 (T3)</li> <li> DE60208762 (T2)</li> </ul> <p style="text-align: center;"><a href="#">more &gt;&gt;</a></p> <p><b>Cited documents:</b></p> <ul style="list-style-type: none"> <li> WO0065288 (A1)</li> <li> US6279334 (B1)</li> <li> US2766439 (A)</li> <li> US5438842 (A)</li> <li> DE19641642 (A1)</li> </ul> <p style="text-align: right;"><a href="#">Report a data error here</a></p> </div>				
<p><a href="#">View INPADOC patent family</a></p> <p><a href="#">View list of citing documents</a></p> <p><a href="#">View document in the European Register</a> </p>	<p><b>Abstract of EP 1308330 (A1)</b></p> <p>A removable self-contained refrigeration unit 12 is mounted within a vehicle 10, and is removable from a vehicle as a unit. The casing 14 mounts both the evaporator 42 and the condenser 34, and in one embodiment also mounts the compressor 46. With the embodiment that mounts the compressor 46, no refrigerant lines need be found anywhere except on the casing 14. The casing 14 is removable from the vehicle as a one piece unit merely by connecting or disconnecting electrical connections 31A,31B. In a second embodiment (Fig. 5) the compressor 53 is mounted remotely from the casing 14 but the evaporator 42 and condenser 34 are still changeable as a one piece unit 12. In this embodiment a refrigerant connection 50 need also be connected or disconnected to change the unit.</p>				
					

# View list of citing documents

Documentos que citan la patente EP0200362 (CRP, inventada por el Ganador del Nobel Kary Mullis)



European Patent Office esp@cenet  
 Home | Contact English | Deutsch | Français

Compact |  1 2 3 4 5 next  
**¡Con mucha influencia!** [Back to EP0200362](#)

**LIST OF CITING DOCUMENTS**  
 Approximately **121** document citing EP0200362


<b>1</b>	<b>Isothermal strand displacement nucleic acid amplification</b>	in my patents list <input type="checkbox"/>
<b>Inventor:</b> DATTAGUPTA NANIBHUSHAN (US); STULL PAUL DOUGLAS (US); (+2) <b>Applicant:</b> GEN PROBE INC (US) <b>EC:</b> <b>IPC:</b> C12P19/34; C07H21/02; C07H21/04 (+4) <b>Publication info:</b> USRE39007E - 2006-03-07		
<b>2</b>	<b>Isothermal strand displacement nucleic acid amplification</b>	in my patents list <input type="checkbox"/>
<b>Inventor:</b> DATTAGUPTA NANIBHUSHAN (US); STULL PAUL DOUGLAS (US); (+2) <b>Applicant:</b> GEN PROBE INC (US) <b>EC:</b> <b>IPC:</b> C12P19/34; C07H21/02; C07H21/04 (+6) <b>Publication info:</b> USRE38960E - 2006-01-31		
<b>3</b>	<b>AUTOMATABLE QUICK TEST FOR DIRECT DETECTION OF APC RESISTANCE MUTATION WITH SPECIFIC PRIMERS AND ASSAY</b>	in my patents list <input type="checkbox"/>
<b>Inventor:</b> SPRINGER WOLFGANG (DE) <b>Applicant:</b> BAYER AG (DE); SPRINGER WOLFGANG (DE) <b>EC:</b> C12Q1/68D2G; C12Q1/68M6 <b>IPC:</b> C12Q1/68; C12Q1/68; (IPC1-7): C12Q1/68 <b>Publication info:</b> WO0024928 - 2000-05-04		
<b>4</b>	<b>NOVEL PRIMER AND USE THEREOF</b>	in my patents list <input type="checkbox"/>
<b>Inventor:</b> IMAMURA MIO (JP); ITAGAKI YASUHARU (JP); (+1) <b>Applicant:</b> SNOW BRAND MILK PROD CO LTD (JP); IMAMURA MIO (JP); (+2) <b>EC:</b> C07K14/47A21; C07K14/47A28; (+1) <b>IPC:</b> C12N15/09; C07K14/47; C12Q1/68 (+5) <b>Publication info:</b> WO9913065 - 1999-03-18		
<b>5</b>	<b>Proteins with urease activity</b>	in my patents list <input type="checkbox"/>
<b>Inventor:</b> LABIGNE AGNES (FR) <b>Applicant:</b> INST PASTEUR AND I NAT DE LE S (FR) <b>EC:</b> C07K16/40; C12N9/80; (+1) <b>IPC:</b> A61P31/04; C07K16/40; C12N9/80 (+12) <b>Publication info:</b> US6146634 - 2000-11-14		
<b>6</b>	<b>Quantitative PCR using blocking oligonucleotides</b>	in my patents list <input type="checkbox"/>

# Ver o imprimir documentos originales

## Self-contained refrigeration unit

Bibliographic data    Description    Claims    Mosaics    **Original document**    INPADOC legal status

1 / 11    46,2%    Suchen


 Europäisches Patentamt  
 European Patent Office  
 Office européen des brevets

(11) **EP 1 308 330 A1**

(12) **EUROPEAN PATENT APPLICATION**

(43) Date of publication: 07.05.2003 Bulletin 2003/19    (51) Int. Cl. 7: **B60H 1/32**

(21) Application number: 02257383.6

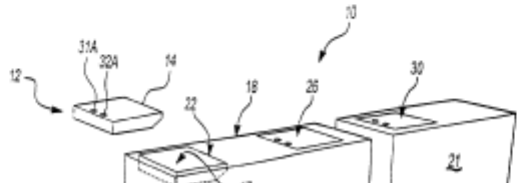
(22) Date of filing: 24.10.2002

(84) Designated Contracting States: <b>AT BE BG CH CY CZ DE DK EE ES FI FR GB GR IE IT LI LU MC NL PT SE SK TR</b> Designated Extension States: <b>AL LT LV MK RO SI</b>	(72) Inventors: • <b>Matonog, Philippe</b> 69370 St. Didier au Mont D'Or (FR) • <b>Petit, Xavier</b> Baldwinville, New York 13027 (US)
(30) Priority: 30.10.2001 US 21573	(74) Representative: <b>Leckey, David H.</b> Frank B. Dehn & Co., 179 Queen Victoria Street London E4V 4EL (GB)

(71) Applicant: **CARRIER CORPORATION**  
 Syracuse New York 13221 (US)

(54) **Self-contained refrigeration unit**

(57) A removable self-contained refrigeration unit 12 is mounted within a vehicle 10, and is removable from a vehicle as a unit. The casing 14 mounts both the evaporator 42 and the condenser 34, and in one embodiment also mounts the compressor 46. With the embodiment that mounts the compressor 46, no refrigerant lines need be found anywhere except on the casing 14. The casing 14 is removable from the vehicle as a one piece unit merely by connecting or disconnecting electrical connections 31A, 31B. In a second embodiment (Fig. 6) the compressor 53 is mounted remotely from the casing 14 but the evaporator 42 and condenser 34 are still changeable as a one piece unit 12. In this embodiment a refrigerant connection 50 need also be connected or disconnected to change the unit.



# Motor de traducción automática para descripciones y reivindicaciones

In my patents list | Print

[Return to DE60208762 \(T2\)](#)

## Self-contained refrigeration unit

Bibliographic data

**Description**

Claims

Mosaics

Original document

INPADOC legal status

The EPO does not accept any responsibility for the accuracy of data and information originating from other authorities than the EPO; in particular, the EPO does not guarantee that they are complete, up-to-date or fit for specific purposes.

Description of **EP 1308330 (A1)**

BACKGROUND OF THE INVENTION

[0001] This application discloses and claims a self-contained refrigeration unit that is designed to be installed in suitable receiving recesses in a truck or trailer refrigeration body. The refrigeration unit can be mounted entirely within a removable casing such that only electrical connections need be removed or attached to replace the unit, or in one embodiment some minor refrigerant connections may also need to be completed.

[0002] So-called refrigeration trucks have a trailer or compartments that are cooled or refrigerated to preserve cargo, such as food stuffs. Typically, the various components of a refrigerant cycle are mounted into the truck separately and apart from each other. As a consequence of this configuration, a significant amount of tubing and electrical wiring is used to

Translate this text

Select target language for the translation

| [French](#) | [German](#) | [Italian](#) | [Spanish](#) |

# Situación jurídica en INPADOC



European Patent Office

Home | Contact    English   Deutsch   Français



Quick Search

Advanced Search

Number Search

Last result list

My patents list 0

Classification Search

Get assistance ↗

---

**Quick Help**

- » What does legal status mean?
- » How might this information be useful to me?
- » Why is the legal status not always available?
- » How reliable is this data?
- » What are legal status (PRS) codes?
- » Can I copy this information?

In my patents list | [Print](#) Return to result list | 1/1

## Production of anti-self antibodies from antibody segment repertoires and displayed on phage

Bibliographic data
Description
Claims
Mosaics
Original document
INPADOC legal status

The EPO does not accept any responsibility for the accuracy of data and information originating from other authorities than the EPO; in particular, the EPO does not guarantee that they are complete, up-to-date or fit for specific purposes.

Legal status (INPADOC) of **EP1696031**

<b>EP F</b>	<b>06001908 A</b>	(Patent of invention)
<b>PRS Date :</b>	2006/08/30	
<b>PRS Code :</b>	17P	
<b>Code Expl.:</b>	+ REQUEST FOR EXAMINATION FILED	
<b>EFFECTIVE DATE:</b>	20060217	
<b>PRS Date :</b>	2006/08/30	
<b>PRS Code :</b>	AC	
<b>Code Expl.:</b>	DIVISIONAL APPLICATION (ART. 76) OF:	
<b>CC OF CORRESP. PAT.:</b>	EP	
<b>CORRESP. PATENT D.:</b>	1024191	
<b>KD OF CORRESP. PAT.:</b>	P	

# Información detallada sobre solicitudes europeas de patentes

EP1308330 - Self-contained refrigeration unit - CARRIER CORPORATION

[About this file](#)  
[Legal status](#)  
[Event history](#)  
[Citations](#)  
[Patent family](#)  
[All documents](#)

Advanced Search | Search Results | Download XML Data | Print | Open in esp@cenet®

Search: Publication No.    
Open recent:

[EP1308330 - Self-contained refrigeration unit](#)   
[Right-click to bookmark this link ]

**Status:** ● No opposition filed within time limit  
*Database last updated on: 31/10/2008*

**Most recent event:** 15/08/2008 Lapse of the patent in a contracting state published on 1

**Applicant(s):** For all designated states  
CARRIER CORPORATION  
Carrier Parkway P.O. Box 4800  
Syracuse, New York 13221 / US  
[2006/03]

**Inventor(s):** 01 / Matonog, Philippe  
4, route de St. Fortunat  
69370 St. Didier au Mont D'Or / FR  
02 / Petit, Xavier  
229 Vilalge Boulevard South  
Baldwinsville, New York 13027 / US  
[2003/19]



## Ayuda según el contexto y asistente interactivo

Por ejemplo, al navegar por ECLA

### Quick Help

- » What is the ECLA classification system?
- » How do I enter a classification number?
- » Can I retrieve a classification using keywords?

Get assistance 

### Quick Help

- » Why is the list limited to 500 results?
- » Why is the number of results sometimes approximate?
- » Why could it be that a certain patent document is not displayed in the result list?

Inicia el  
asistente  
*esp@cenet*

### Más ayuda en :

- <http://forum.espacenet.com>
- Servicio de atención al usuario: [espacenet@epo.org](mailto:espacenet@epo.org)
- [www.epo.org/patents/learning/pi-training.html](http://www.epo.org/patents/learning/pi-training.html)

# *¿Preguntas?*

Rafael Baltanás Jorge  
[rbaltanasjorge@epo.org](mailto:rbaltanasjorge@epo.org)  
Tel: +49 (0)89 2399 7668

European Patent Academy  
<http://academy.epo.org>